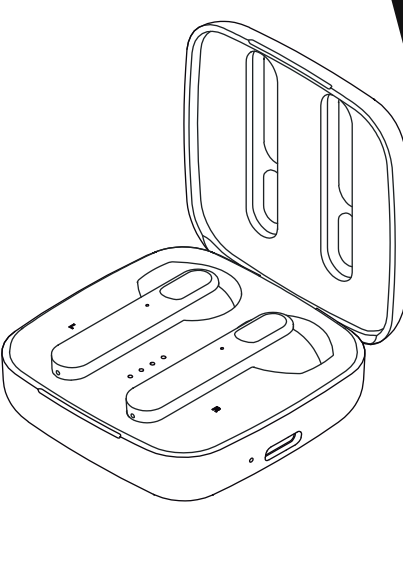


Quick Start Guide

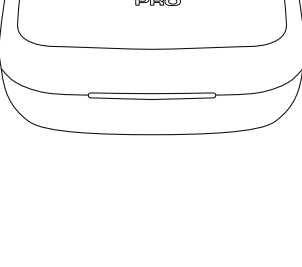
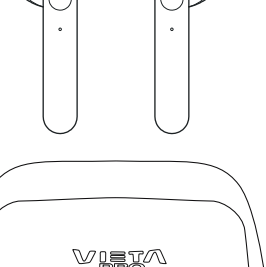
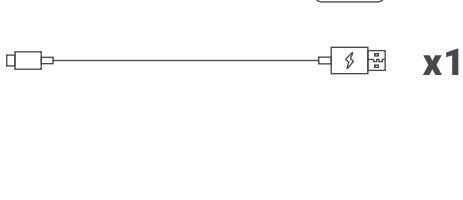
Eco-Uno

VHP-TW10EC



VIETA PRO

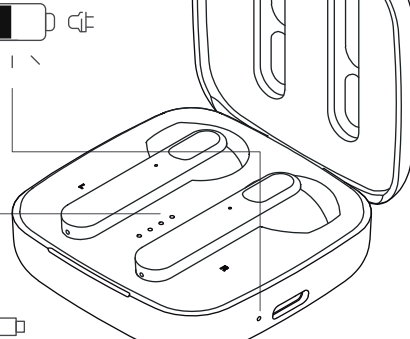
What's In The Box



Charging

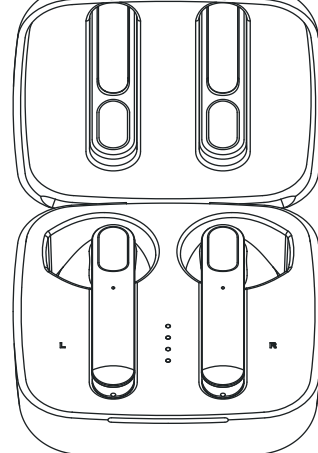


Battery Level (Case Battery)



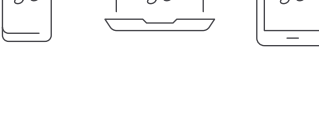
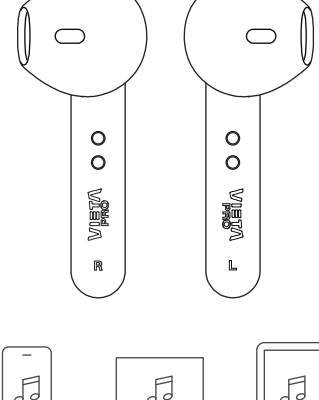
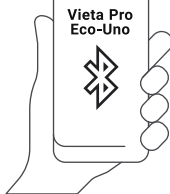
Power ON/OFF

Extract Power ON



Insert Power OFF

Bluetooth Connection



Buttons



Tech Specs

ESP

Versión de Bluetooth®:	5.3
Soporte:	A2DP 1.3 \ AVCTP 1.4 \ AVDTP 1.3 \ AVRCP 1.5 \ HFP 1.5 \ SPP 1.0 \ RFCOMM 1.2 \ PNP 1.3 \ HID 1.0 \ SDP CORE 4.2 \ L2CAP CORE 4.2
Potencia nominal:	3 mW
Respuesta de frecuencia:	20-20 K Hz
Relación señal / ruido:	> 60dB a 1KHz 0dB 1mW
Batería auxiliar:	Li-Ion (3.7V, 400mAh)
Batería caja:	Li-Ion (3.7V, 400mAh)
Tiempo de carga de la batería:	1-2 horas
Tiempo de reproducción musical:	4 horas auriculares 20 horas en total
Dimensiones (An x Pr x Al):	52 * 52 * 22 milímetros
Peso:	40g.

Para prolongar la vida útil de la batería, cárguela completamente por lo menos una vez cada 3 meses. La vida de la batería varía según la forma de uso y las condiciones ambientales. Antes de que el producto Vieta Pro entre en contacto con líquidos, retra todas las conexiones de cables y cierra bien la tapa. No expongas el producto Vieta Pro al contacto con el agua durante la carga. Puede producir daños permanentes en el equipo o en la fuente de alimentación.

To prolong Battery Lifespan, fully charge at least once every 3 months. Battery life will vary due to usage patterns and environmental conditions. Do not expose the Vieta Pro product to liquids without removing all cable connections and close the cap tightly. Do not expose Vieta Pro product to water while charging. It may result in permanent damage to the speaker or product, and power source.

Para prolongar a vida útil da bateria, carregue-a completamente pelo menos uma vez a cada 3 meses. A vida útil da bateria varia de acordo com os padrões de uso e as condições ambientais. Não exponha a carga do Vieta Pro a líquidos sem remover todas as conexões a cabo e fechar a tampa bem firme. Não exponha a carga do Vieta Pro à água enquanto estiver carregando. Isso pode resultar em dano permanente à caixa de som ou fonte de alimentação.

Seguridad

INSTRUCCIONES DE SEGURIDAD IMPORTANTES:

Para todos los productos:

- Lea y siga las instrucciones.
- Guarde las instrucciones en un lugar seguro.
- Respete las advertencias.
- No bloquee las aberturas de ventilación. Realice la instalación según las instrucciones.
- No realice la instalación cerca de ninguna fuente de calor, como radiadores, rejillas de calefacción, cocinas u otros aparatos (entre ellos, amplificadores) que generen calor.
- No invalide el conposito de seguridad que tiene en el enchufe polarizado o con conexión a tierra. No conecte con conexión a tierra tiene dos clavijas y una tercera con conexión a tierra. La clavija más ancha o la tercera clavija se proporciona para su seguridad. Si el enchufe suministrado no es adecuado para el tomacorriente, póngase en contacto con el electricista para que reemplace el tomacorriente obsoleto.
- Evite pisar o apretar el cable de alimentación, especialmente en los enchufes, los tomacorrientes y el punto donde salen del producto.
- Utilice únicamente los productos auxiliares y accesorios que se encuentran en el producto.
- Preste atención en el cuidado de su transporte para que el producto no se dañe.
- Desenchufe el aparato durante las tormentas eléctricas o cuando no lo use durante un largo tiempo.
- Para desconectar por completo el aparato de la red eléctrica, desconecte el enchufe del cable de alimentación del receptáculo de corriente alterna.

12. El enchufe de red eléctrica del cable de alimentación debe permanecer listo para volver a usarse.

13. No exponga las baterías al calor excesivo como el sol, fuego, además de humedad de la zona donde vaya a utilizarlo y/o guardarlo.

14. Este aparato se ha concebido para usarse únicamente por el fabricante.

1) Este producto no puede ocasionar una interferencia nociva. 2) Este producto debe aceptar cualquier interferencia recibida, incluso interferencia ocasionada por el funcionamiento no deseado. (NMB-003 Canadá).

Declaración de interferencias de la Comisión Federal de Comunicaciones (FCC). Este equipo ha sido probado y se determinó que cumple con los límites de un dispositivo digital de Clase B, con el virtud de la Parte 15 de las Normas de la FCC. Estos límites han sido diseñados para brindar protección razonable contra interferencia nociva en una instalación residencial. Este equipo genera, usa y puede irradiar energía de radiofrecuencia si no se instala ni se usa de conformidad con las instrucciones, puede causar interferencia nociva para las comunicaciones de radio. No obstante, no existen garantías de que no ocurrirá interferencia en una instalación residencial.

Si este equipo causa interferencia nociva para la recepción de radio o televisión, se puede determinarse apagando y encendiendo el producto, se recomienda al usuario que intente corregir la interferencia mediante uno o más de las siguientes acciones: - Reorienta o reajusta la antena de recepción. - Aumente la separación entre el equipo y el receptor. - Conecte el equipo a una salida en un circuito diferente de donde esta conectado el receptor. - Consulte al distribuidor o a un técnico de radio/TV con experiencia para recibir ayuda.

Precaución: los cambios o las modificaciones no expresamente aprobadas por Vieta Pro, podrían anular la autoridad del usuario para poner el equipo en funcionamiento.

Para productos que transmiten radio que pueden utilizar antena externa (ÚNICAMENTE EN EE.UU. Y CANADÁ): CATV (TV por cable) o conexión a tierra de la antena. Si se conecta una antena exterior o sistema de cables a este producto, asegúrese de que tenga una conexión a tierra que permita proteger contra subidas de voltaje y cargas estáticas. La sección 810 del NEC (National Electrical Code, Código Nacional Eléctrico), ANSI/NFPA N°70-1984, ofrece información con respecto a la correcta conexión a tierra del mástil y la estructura de apoyo; la conexión a tierra del cable de introducción a una unidad de descarga de antena, el tamaño de los conductores de conexión a tierra, la ubicación de una unidad de descarga de la antena, la conexión de electrodos con conexión a tierra y los requisitos del producto con conexión a tierra.

Nota para el instalador del sistema CATV: Este recordatorio se incluye para llamar la atención del instalador del sistema CATV (TV por cable) sobre el artículo 820-40 del NEC.

que proporciona pautas para una conexión a tierra correcta y, en particular, especifica que la conexión a tierra del cable se conectará al sistema de conexión a tierra del edificio.

Para reproductores de CD/DVD/Blue-Ray Disc™: Precaución. Este producto utiliza un Sistema de Láser. Con el fin de evitar la exposición directa al haz del láser, no abra la carcasa ni desactive ninguno de los mecanismos de seguridad proporcionados para su protección. NO MIRE DIRECTAMENTE AL HAZ DEL LÁSER. Con el fin de asegurar el uso debido de este producto, le rogamos que lea detenidamente el manual del propietario y lo conserve para sus futuros. Si la unidad requiere mantenimiento o reparación, comuníquese con su centro de servicio local de Vieta Pro. Para cualquier reparación, recurra únicamente a personal calificado.

DECLARACION DE LA FCC E IC PARA USUARIOS (ÚNICAMENTE EN EE.UU. Y CANADÁ). Este dispositivo cumple la Parte 15 de las normas de la Comisión Federal de Comunicaciones (Federal Communications Commission, FCC). Su funcionamiento está sujeto a las dos condiciones:

CLASSE 1 LASER PRODUCT
CANADA ONLY
CLASSE 1 LASER PRODUKT
LUOKAN 1 LASER LAITE
KLASS 1 LASER APPARAT
CLASSE 1 PRODUIT LASER

PARA TODOS LOS PAÍSES DE LA UNIÓN EUROPEA:
Prevenção de perda auditiva

Precaución: Se puede producir pérdida auditiva si se utilizan audífonos o auriculares con volumen elevado durante períodos prolongados. Los productos se han probado a fin de verificar los requisitos de Nivel de presión del Sonido establecidos en los estándares aplicables NF EN 50332-1:2013 y/o EN 50332-2:2013 requeridos en el artículo francés L.5232-1.

reemplaza la directiva anterior entró en vigencia el 01/07/2015. La directiva se aplica a todos los tipos de baterías y acumuladores (AA, AAA, pilas botón, plomo ácido, recargables), incluso los que se incorporan a electrodomésticos excepto para aplicaciones militares, médicas y de herramientas eléctricas. La directiva establece normas para la recolección, el tratamiento y el reciclado y la eliminación de baterías, y tiene el objetivo de prohibir determinadas sustancias peligrosas y mejorar el desempeño ambiental de las baterías y todos los operadores de la cadena de suministro.

Instrucciones para las baterías utilizadas, el recambio y la eliminación de las baterías usadas. Para extraer las baterías del equipo o del control remoto, incline el proceso de introducción de las baterías descrito en el manual del propietario.

En el caso de productos con baterías incorporadas que duran toda la vida del producto, no es posible que el usuario retire las baterías. En estos casos, los centros de reciclado o recuperación gestionan el desmantelamiento del producto y la extracción de las baterías. Si por alguna razón es necesario reemplazar una de estas baterías, el procedimiento deberá llevarse a cabo en centros de servicio autorizados.

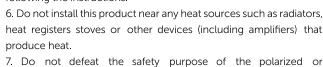
En la Unión Europea y otros lugares, está prohibido desechar baterías junto con residuos domésticos. Todas las baterías deben desecharse de manera no perjudicial para el medio ambiente. Póngase en contacto con los funcionarios locales de gestión de residuos para obtener información sobre la recolección, el reciclado y el desecho seguros para el medio ambiente de las baterías y usadas.

ADVERTENCIA: Riesgo de explosión si se sustituye incorrectamente la batería. Para reducir el riesgo de incendio o quemaduras, no se debe desmontar, triturar, perforar, oxidar o quemar el circuito de

contactos externos, exponer a una temperatura superior a 60°C (140°F) o eliminar en fuego o agua. Reemplazar solo con las baterías especificadas.

El símbolo de recolección separada de todas las baterías y los acumuladores es el que se muestra en esta sección.

Las baterías, los acumuladores y las pilas de botón que contienen más de un 0.0005% de mercurio, más de un 0.002% de cadmio o más de un 0.004% de plomo; se marcarán con el símbolo químico del metal perteniente: Hg, Cd, o Pb, respectivamente. Consulte el símbolo que se muestra debajo:



Para todos los productos, excepto los de funcionamiento inalámbrico: Por medio del presente documento, FRAMASON AUDIO S.A. declara que este equipo cumple con la directiva 2014/30/EU sobre la compatibilidad electromagnética y la directiva 2014/53/EU sobre bajo voltaje. La declaración de conformidad se puede consultar en la web www.vieta.es.

Para todos los productos con funcionamiento inalámbrico: Por medio del presente documento, FRAMASON AUDIO S.A. declara que este equipo cumple con los requisitos esenciales y otras disposiciones relevantes de la directiva 2014/53/EU. La declaración de conformidad se puede consultar en la web www.vieta.es.

limits for a Class B digital device, pursuant to Part 15 of the FCC Rules. These limits are designed to provide reasonable protection against harmful interference in a residential installation. This equipment generates, uses and can radiate radio frequency energy and, if not installed and used in accordance with the instructions, may cause harmful interference to radio communications. However, there is no guarantee that interference will not occur in a particular installation. If this equipment does cause harmful RF and on, the user is encouraged to try to connect the interference by one or more of the following measures:

- Reorient or relocate the receiving antenna.
- Connect the equipment into an outlet on a circuit different from that to which the receiver is connected.
- Consult the dealer or an experienced radio/TV technician for help.
Caution: Changes or modifications not expressly approved by Vieta Pro could void the user's authority to operate the equipment.

For Products that transmit RF Energy:
FCC AND IC INFORMATION FOR USERS:
This device complies with Part 15 of the FCC rules and Industry Canada license-exempt RSS standards. Operation is subject to the following two conditions:
1) This device may not cause harmful interference.
2) This device must accept any interference received, including the interference that may cause undesired operation.

FCC/IC Radiation exposure statement.
This equipment complies with FCC/IC RSS-102 radiation exposure limits set forth for an uncontrolled environment.

For Wi-Fi 5G device, FCC Caution:
High power radars are allocated as primary user of the 5.25 to 5.35GHz and 5.65 to 5.85GHz bands. These radars stations can

